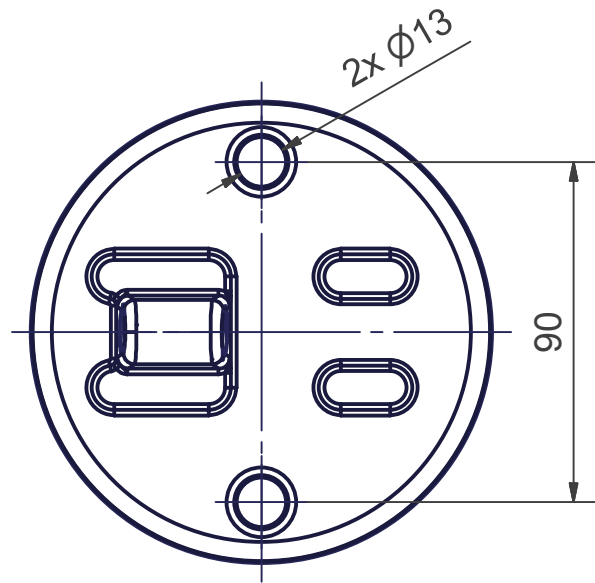
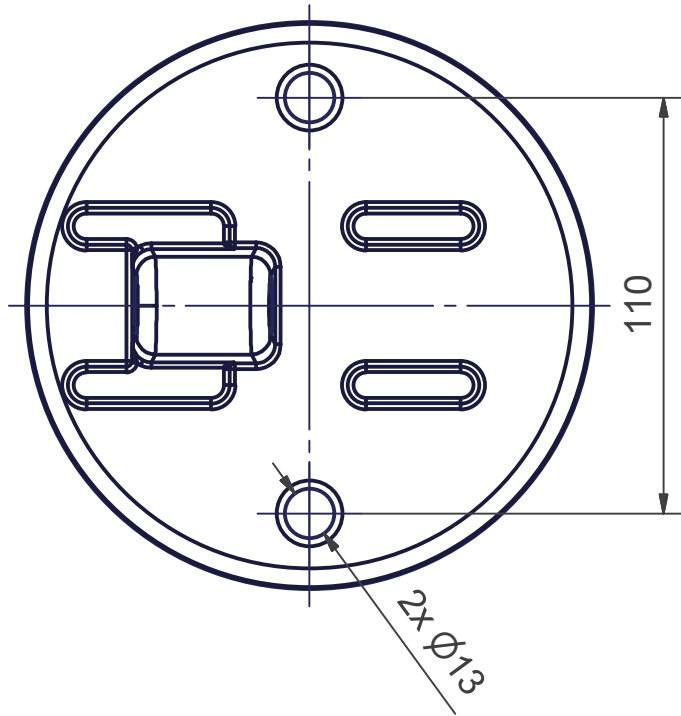


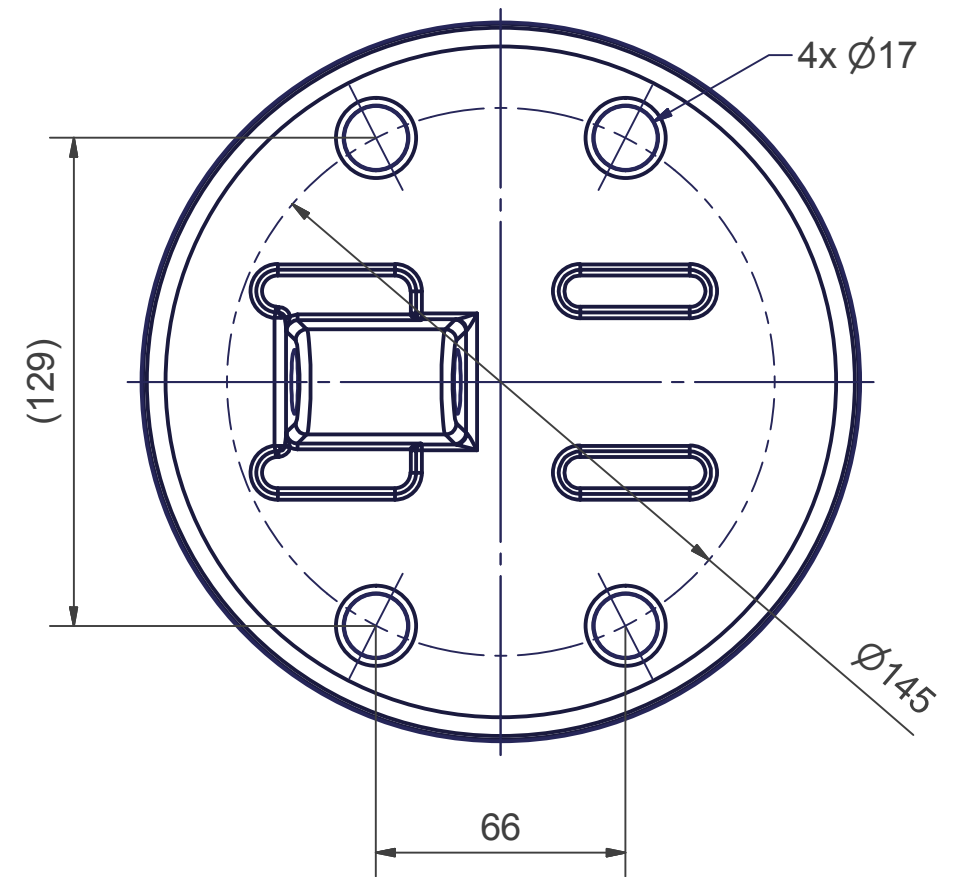
Lochbild A100 (1 : 2)



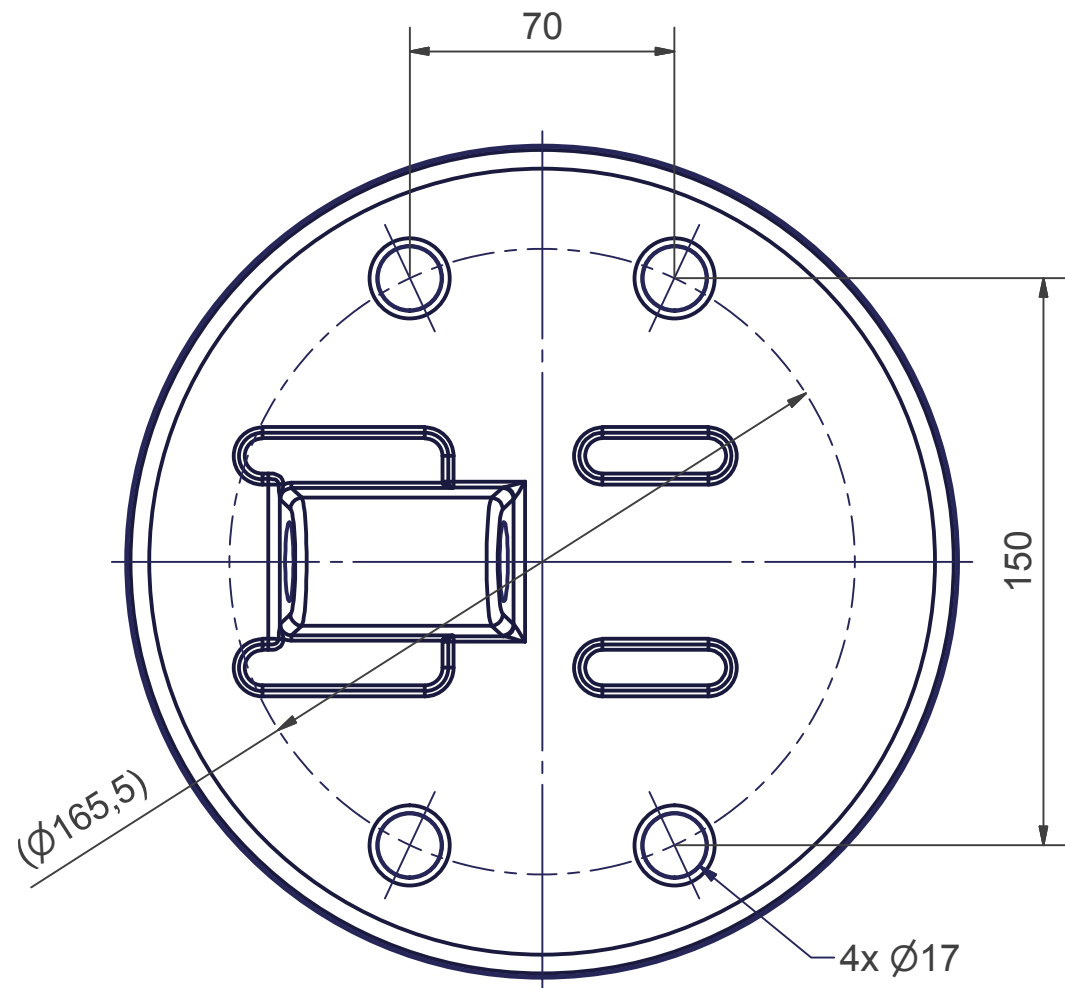
Lochbild A120 (1 : 2)



Lochbild A140 (1 : 2)



Lochbild A160 (1 : 2)



PENN GesmbH 3503 Krems-Imbach, Austria unbemaßte Kanten x 45°	Gewicht	Oberfläche	Maßstab 1 : 2	Position	Menge
	1,15 kg				
	Gezeichnet	Datum	Lochbild Schraubstöcke		
	28.11.2014	Steinschaden			
Kontrolliert					
Norm	nicht tolerierte Maße:		A100-A160 Lochbild		1
					A3
Dateiname: L:\DATEN\Zeichnungen-Inventor\PENN-Produkte\Ajax100\13674.40.0000.ipt					Ersatz für: