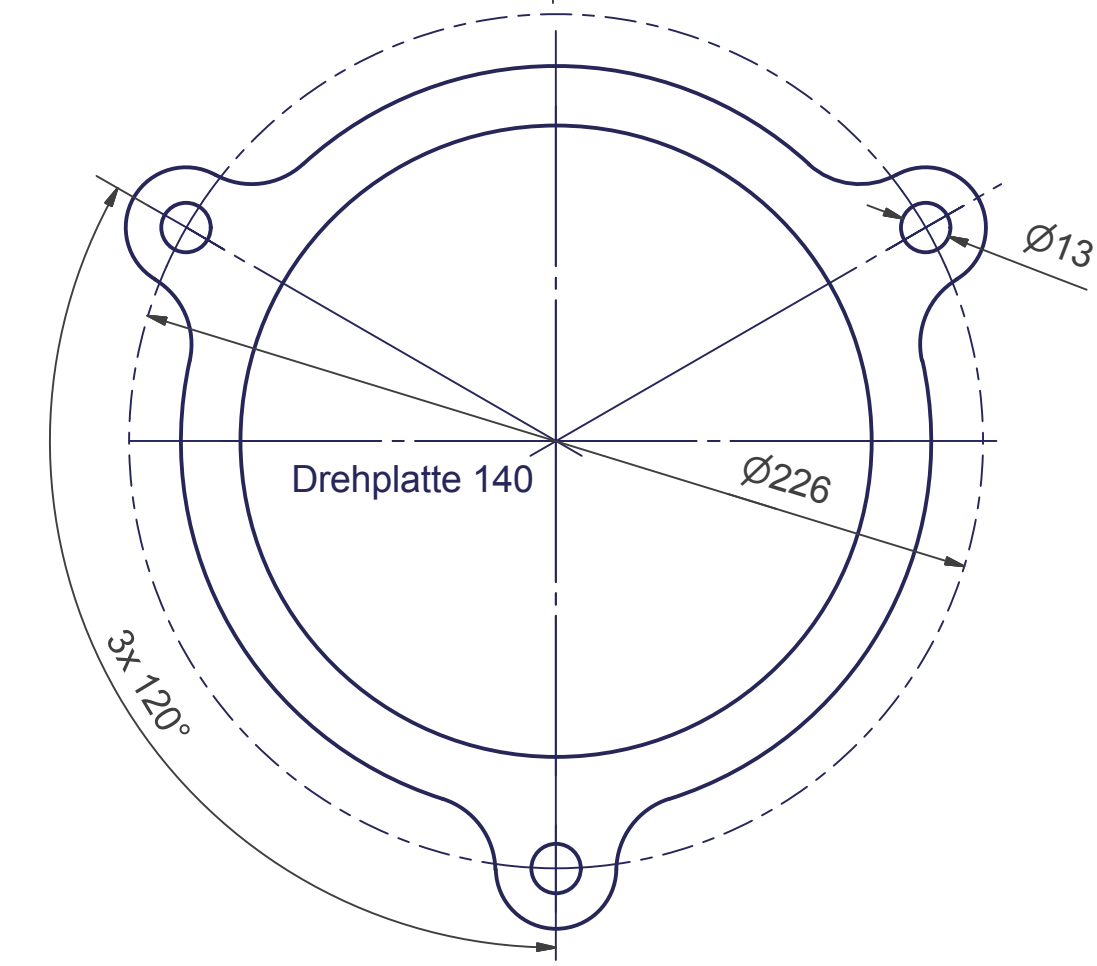


Drehplatte 160

Ø258

Ø13

3x 120°

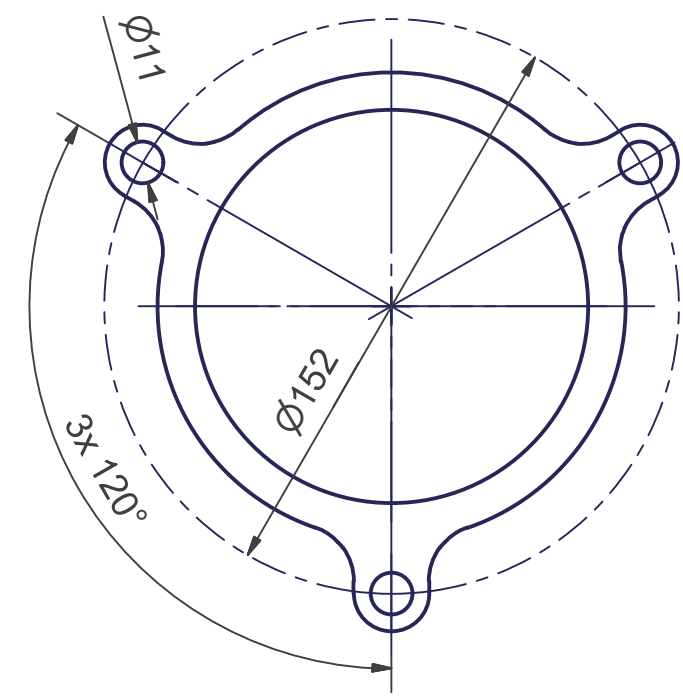


Drehplatte 140

Ø226

Ø13

3x 120°

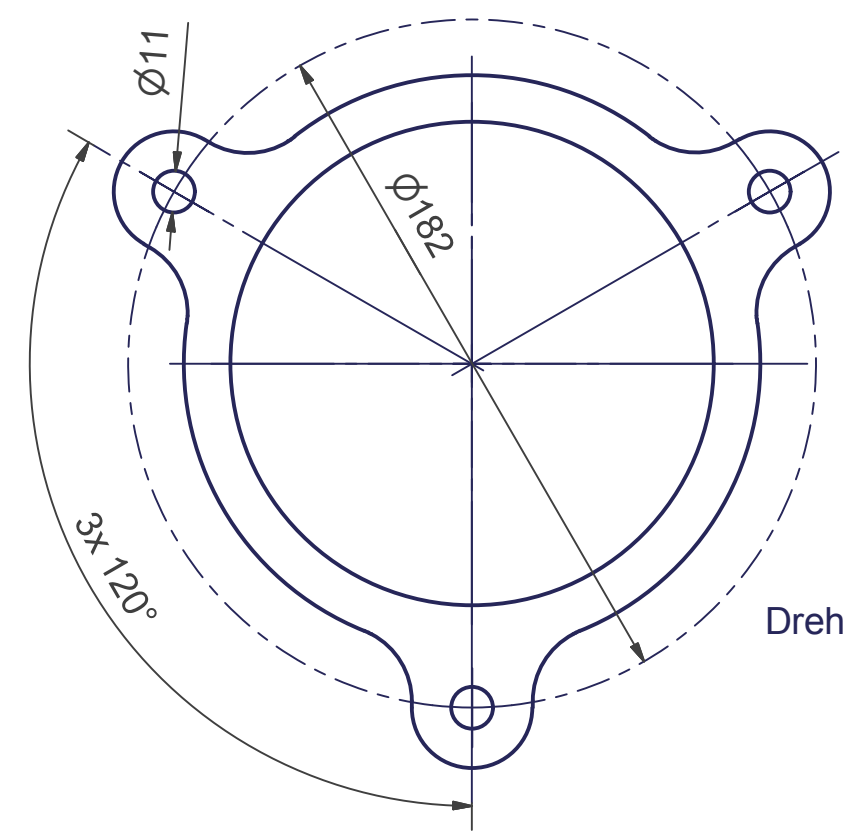


Drehplatte 100

Ø152

Ø11

3x 120°



Drehplatte 120

Ø182

Ø11

3x 120°

PENN GesmbH 3503 Krems-Imbach, Austria	Gewicht	Oberfläche	Maßstab:1:2	Position	Menge
	0,33 kg				1.0037 - S235JR
	Datum	Name	Drehplatte A100		
Gezeichnet	21.06.2011	Steinschaden			
Kontrolliert			Drehplattenbohrbild		
Norm					
nicht tolerierte Maße:					1
					A3
Dateiname: L:\DATEN\Zeichnungen-Inventor\PENN-Produkte\Zubehör\Drehplatten\Ajax100\62634.00.0000.ipt					Ersatz für: